

Тип радиатора									
		Сиал 350		Сиал 500		Сиал 650		Сиал 900	
Число колонок	Длина радиатора L, мм	Номинал. тепловой поток, кВт	Масса кг	Номинал. тепловой поток, кВт	Масса кг	Номинал. тепловой поток, кВт	Масса кг	Номинал. тепловой поток, кВт	Масса кг
4	372	0,496	3,8	0,696	4,8	0,860	5,9	1,100	7,6
5	465	0,620	4,9	0,870	6,0	1,075	7,3	1,375	9,4
6	558	0,744	5,6	1,044	7,1	1,290	8,6	1,650	11,2
7	651	0,868	6,5	1,218	8,3	1,505	10,1	1,925	13,1
8	744	0,992	7,3	1,392	9,4	1,720	11,5	2,200	14,9
9	837	1,116	8,2	1,566	10,6	1,935	12,9	2,475	16,7
10	930	1,240	9,1	1,740	11,7	2,150	14,2	2,750	18,5
11	1023	1,364	10,1	1,914	12,9	2,365	15,7	3,025	20,4
12	1116	1,488	10,9	2,088	14,0	2,580	17,1	0,300	22,2
13	1209	1,612	11,8	2,262	15,1	2,795	18,4	3,575	24,0
14	1302	1,736	12,7	2,436	16,3	3,010	19,9	3,850	25,9

Свидетельство о приемке

Радиатор отопительный «Сиал _____» _____ соответствует техническим условиям ТУ 4935-002-21922689-2005 и признан годным к эксплуатации.

Дата выпуска _____ Ответственный _____
за качество _____ штамп
(подпись)

Гарантийные обязательства

Предприятие-изготовитель гарантирует соответствие радиатора требованиям ТУ 4935-002-21922689-2005 в течение 5-ти лет со дня ввода в эксплуатацию или продажи через розничную сеть при соблюдении потребителем требований по хранению, транспортированию, монтажу, эксплуатации и требований, предъявляемых к воде.

В течение гарантийного срока предприятие-изготовитель производит ремонт и замену неисправных радиаторов при предъявлении паспорта и рекламационного акта, содержащего - наименование организации (частного лица), в которой эксплуатировался радиатор; - заключение комиссии с участием представителя заинтересованной стороны; - характер неисправностей и условия, при которых они произошли.

Завод-изготовитель оставляет за собой право вносить изменения в конструкцию радиатора и комплектацию, не ухудшая его технических характеристик.

Адрес предприятия-изготовителя:

660111, Россия, Красноярск, ул. Пограничников, зд.15 «А», стр.1, ООО «ДАК»

Телефон/факс: (391) 274-90-71, тел. (391) 274-90-78

Телефон коммерческого отдела: (391) 274-90-70

<p>ОТРЫВНОЙ ТАЛОН к гарантийному талону № _____ Предприятие-изготовитель <u>ООО «ДАК»</u> Дата покупки _____ Тип радиатора «Сиал _____» Штамп магазина _____ С правилами установки и эксплуатации ознакомлен. претензий к внешнему виду не имею _____ (подпись покупателя)</p>
--

ПАСПОРТ

Алюминиевые отопительные радиаторы «Сиал»



тип радиатора:

Сиал 350

Сиал 500

Сиал 650

Сиал 900

*Тепло
в зимнюю
стужу*

Радиаторы служат для обогрева помещений в жилых, общественных и производственных зданиях.

Настенный радиатор серии «Сиал» (левого и правого исполнения) предназначен для эксплуатации в составе централизованных и автономных систем водяного отопления с теплоносителем температурой до 130 °С и с избыточным рабочим давлением до 1,6 МПа (16 кгс/см²). Конструкция и дизайн радиатора отвечают повышенным эстетическим и теплотехническим требованиям. Применение ребристых профильных колонок из коррозионно-стойких алюминиевых сплавов позволяет при малом весе и малых габаритах радиатора получать высокую степень теплоотдачи по сравнению с другими типами радиаторов.

Внешняя поверхность радиатора окрашивается высокопрочными порошковыми красками широкой цветовой гаммы в цвета, заказанные покупателем. Базовый цвет-белый RAL 9010 и RAL 9016. Радиатор крепится к стене с помощью кронштейнов и четырех крепежных элементов.

Радиаторы выпускаются четырех типоразмеров по высоте (Сиал 350; Сиал 500; Сиал 650; Сиал 900) с различным количеством колонок (от 4-х до 14-ти) по требованию заказчика. Толщина колонок радиатора 80 мм.

Поставка радиаторов осуществляется с установленными в коллекторах штуцерами и пробками.

Комплектность (базовая)

- | | |
|--------------------------------------|---------------------------------------|
| 1. Радиатор, шт 1 | 4. Уплотнительное кольцо, шт . . . 2 |
| 2. Пробка полиэтиленовая, шт . . . 8 | 5. Винт-саморез Ø5,5 , шт 8 |
| 3. Кронштейн, шт 4 | 6. Паспорт, шт 1 |

Монтажный комплект по согласованию с заказчиком может поставляться и оплачиваться отдельной опцией , в составе :

- | | |
|---|---------------------------------------|
| 1. Пробка полиэтиленовая, шт. 8 | 4. Уплотнительное кольцо, шт. . . . 2 |
| 2. Винт-саморез Ø5,5мм, шт 8 | 5. Штуцер, шт 2 |
| 3. Кронштейн, шт. 4 | 6. Пробка ,шт 2 |

Внимание! Горячее водоснабжение должно отвечать требованиям РД 34.20.501-95 «Правила технической эксплуатации электрических станций и сетей Российской Федерации» :

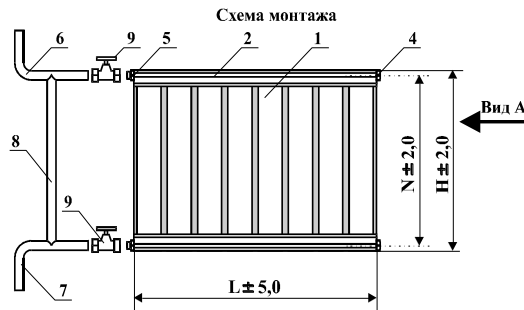
Монтаж

Монтаж радиаторов допускается только с использованием монтажного комплекта завода-изготовителя

Монтаж радиаторов должен соответствовать СНИП 3.05.01 «Внутренние монтажные сантехнические системы». Основные монтажные и габаритные размеры радиаторов указаны в таблице.

Тип радиатора	В, мм	Н, мм
350	172	380
500	322	530
650	472	680
900	722	930

Число колоннок	С, мм	Длина радиатора L, мм
4	223	372
5	316	465
6	409	558
7	502	651
8	595	744
9	688	837
10	781	930
11	874	1023
12	967	1116
13	1060	1209
14	1153	1302



- | | | |
|--------------|--------------------------|---------------------------|
| 1. Колонка | 6. Подвод теплоносителя. | 11. Пробка полиэтиленовая |
| 2. Коллектор | 7. Отвод теплоносителя. | 12. Винт-саморез Ø 5,5 |
| 3. Стяжка | 8. Обводящая труба | 13. Винт-саморез Ø 4,8 |
| 4. Пробка | 9. Кран | |
| 5. Штуцер | 10. Кронштейн | |

При монтаже радиатора следует строго соблюдать базовое межцентровое расстояние подводящих труб N (350; 500; 650; 900) ± 2 мм. При несоблюдении этого требования возможны перекосы соединительных элементов радиатора и течь воды.

Внимание !

Использовать стальные штуцера и пробки с защитно-декоративным покрытием.

При использовании штуцеров и пробок из меди и её сплавов без защитно-декоративного (хромированного) покрытия гарантия на изделие снимается.

Запрещается присоединение радиаторов к трубам отопления напрямую без использования переходников (штуцеров), рекомендованных заводом-изготовителем.

Рекомендация. При монтаже радиатора, во избежание загрязнения и повреждения поверхностей, полиэтиленовую упаковку не удалять, а произвести надрезы в местах подключения к сети и монтажа радиатора к стене. Удалить пленку после окончания ремонтных и монтажных работ.

Запрещается самостоятельно разбирать радиатор. Разборку и ремонт допускается производить на предприятии-изготовителе радиаторов с обязательной заменой резиновых технических комплектующих. С целью предохранения уплотнительных колец от повреждения (разгерметизации радиатора) при монтаже, муфту с краном 9 накручивать на штуцер радиатора с применением двух ключей - одним удерживать штуцер за шестигранник, а другим заворачивать муфту.

Транспортирование

Транспортирование радиаторов допускается любым видом транспорта, обеспечивающим их сохранность от механических повреждений и воздействия атмосферных осадков.

Хранение

Хранение

Радиаторы должны храниться в упакованном виде на стеллажах в горизонтальном положении в один ярус высотой не более 1000мм в закрытом сухом проветриваемом помещении и быть защищены от воздействия влаги и химических веществ, вызывающих коррозию.

УВАЖАЕМЫЙ ПОКУПАТЕЛЬ!

При установке радиатора пользоваться услугами только специализированных организаций, в противном случае гарантия на изделие снимается. Организация, установившая радиатор, в гарантийном талоне обязана указать : название, № лицензии, телефон, адрес , печать и подпись специалиста, производившего работы по монтажу радиатора.

Установку радиаторов “Сиал” необходимо согласовать с местной эксплуатирующей организацией, так как отклонение рабочих параметров системы отопления от указанных производителем, может привести к выходу прибора из строя. По факту установки радиаторов должен быть составлен акт сдачи отопительных приборов в эксплуатацию.

С правилами установки и эксплуатации ознакомлен и претензий не имею _____ (подпись) _____ (Ф.И.О.клиента)	Гарантийный талон действителен только в оригинале, с печатью дистрибьютера, с отметкой о дате покупки, штампом торгующей организации и подписью продавца, отметкой фирмы , установившей радиатор. В случае невозможности ремонта в гарантийный период, радиатор может быть заменен на новый.
---	--

ГАРАНТИЙНЫЙ ТАЛОН № _____

(Действителен 5 лет с даты оформления)

Тип радиатора «Сиал _____» Количество радиаторов _____ шт.

Дата продажи _____ Продавец _____

Штамп магазина _____ (подпись и штамп)

Название, телефон, № Договора _____
фирмы, установившей радиатор _____

№ лицензии _____ М.П. фирмы, установившей радиатор _____

ОТРЫВНОЙ ТАЛОН

Гарантийный талон действителен только в оригинале, с печатью дистрибьютера, с отметкой о дате покупки, штампом торгующей организации и подписью продавца, отметкой фирмы, установившей радиатор.

В случае невозможности ремонта в гарантийный период, радиатор может быть заменен на новый.