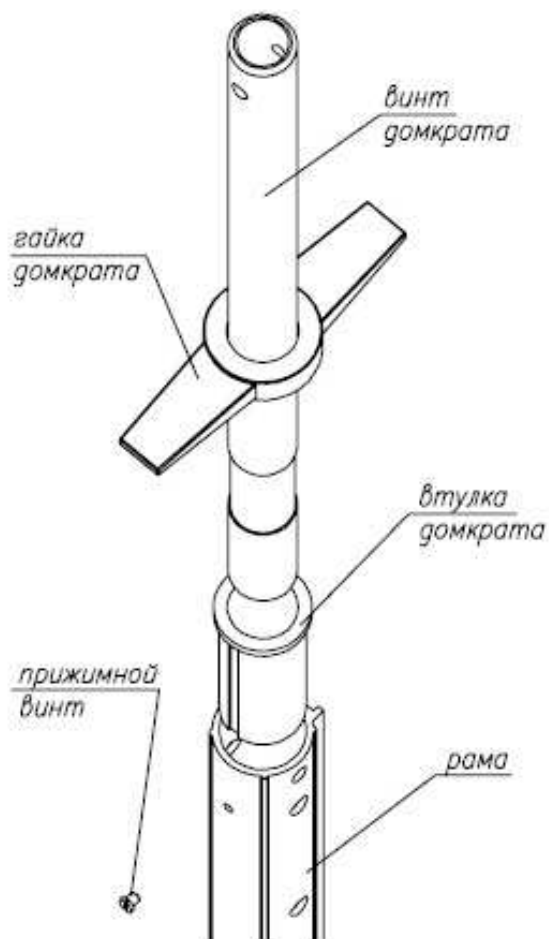
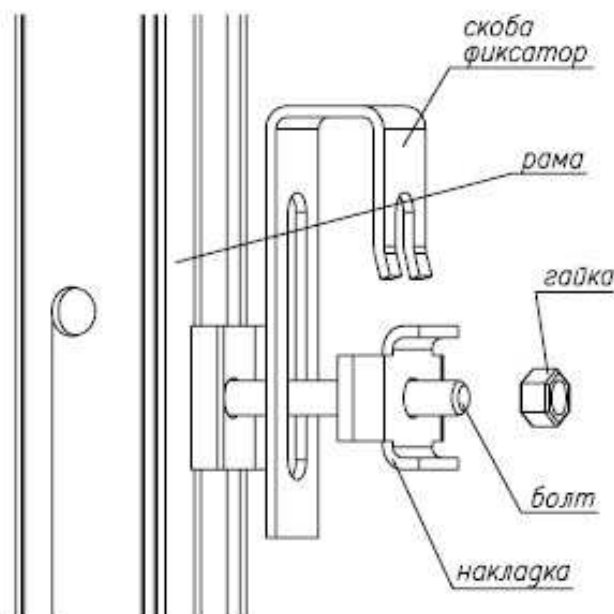


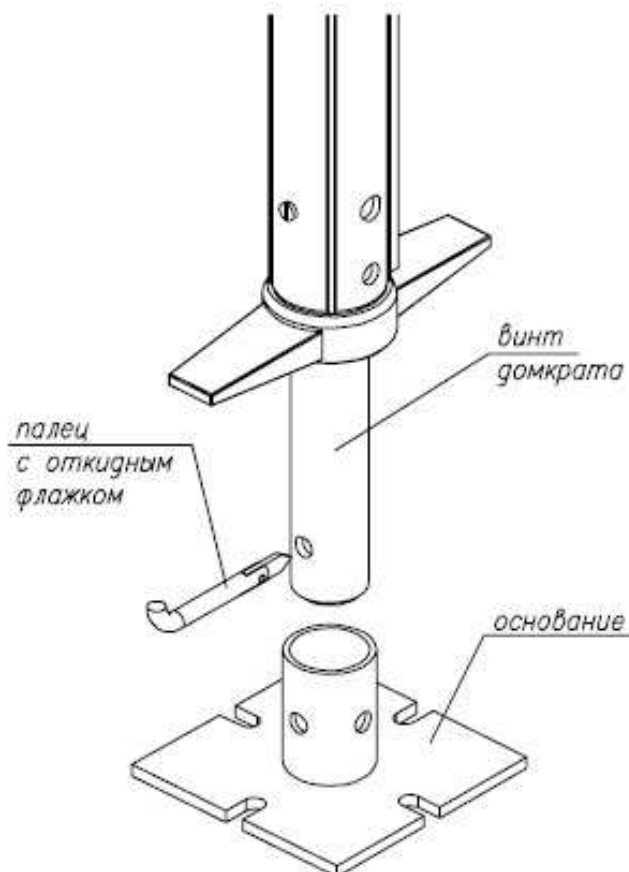
2. Установка домкрата в стойку рамы для возможности регулировки высоты



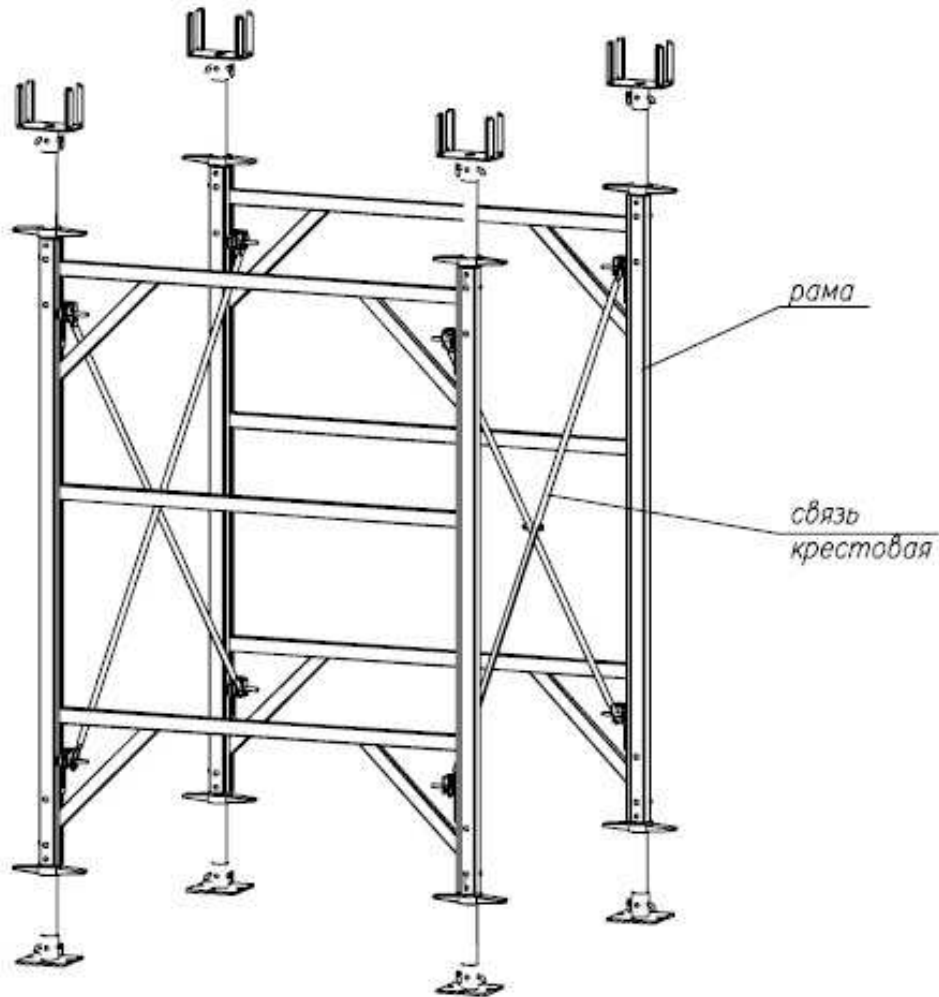
1. Установка накладок и фиксаторов для крепления крестовых связей



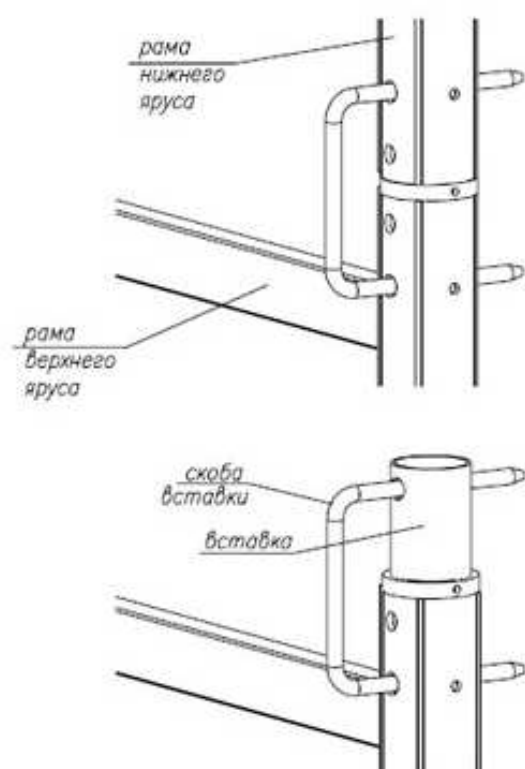
3. Установка основания на домкрат рамы для распределения нагрузки и устойчивости



Аналогично устанавливаются опоры для балок



Соединение рам при помощи связей



Сборка многоярусных столов из рам

